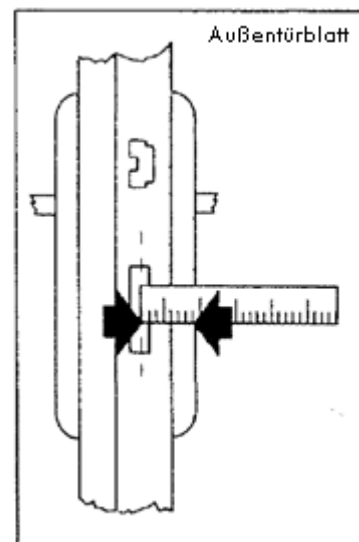
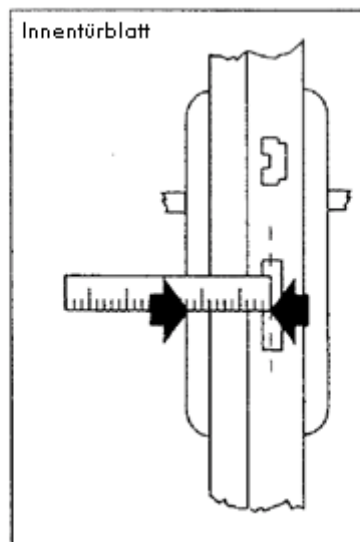
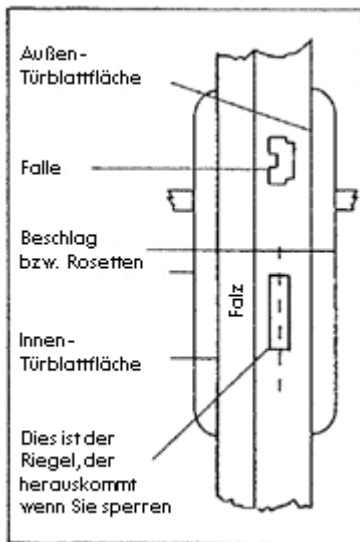




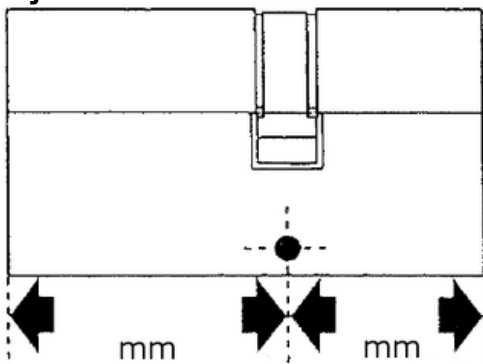
Die korrekte Maßermittlung eines Doppelzylinders

Türmaß



Maße mit Abdeckblenden (Schilder, Rosetten) messen, ausgenommen Beschläge mit Kernziehschutz.

Zylindermaß



Durch den Einbau eines Sicherheitszylinders haben Sie schon einiges für Ihren Schutz getan. Der Profilzylinder ist erst dann wirklich sicher, wenn er durch Schutzschilder oder Schutzrosetten gegen Herausbrechen gesichert ist. Wir zeigen Ihnen gerne diese Beschläge in unserem Geschäft. Auf der Homepage www.schluessel.at können Sie sich ebenfalls umfangreich informieren.

Mindestlänge pro Seite 27 mm, Halbzyylinder haben nur ein Maß. Wenn an der Tür auch die Beschläge oder Rosetten getauscht werden sollen, messen Sie bitte nur jeweils von der Mitte der Zylinderschraube bis zum Ende des Türblattes und teilen Sie uns die Stärke der neuen Beschläge mit. Tragen Sie die Messwerte links in die Grafik ein.

Bitte zählen Sie die beiden Masse nicht zusammen!

ACHTUNG! Die Zylinder lassen sich nachträglich nicht mehr ändern!

Stk.	mm + mm
	27 + 27
	27 + 30
	25 + 35*
	27 + 35
	25 + 40*
	27 + 40
	25 + 45*
	27 + 45
	30 + 30
	30 + 35
	30 + 40

Stk.	mm + mm
	35 + 35
	30 + 45
	35 + 40
	30 + 50
	35 + 45
	40 + 40
	40 + 45
	30 + 55
	35 + 50
	30 + 60
	35 + 55

Stk.	mm + mm
	40 + 50
	45 + 45
	35 + 60
	30 + 65
	40 + 55
	45 + 50
	50 + 50
	40 + 60
	45 + 55
	35 + 60
	30 + 70

Stk.	mm + mm
	30 + 75
	45 + 60
	55 + 55
	50 + 60

*25mm nur bei KABA Bohrungssystem